

MADISON Wannen-Vierlochbatterie für Wannenrand- bzw. Fliesenrandmontage - Chrom

MADISON

27 502 360



- Auslauf: runder luftangereicherter Strahl
- Durchfluss Auslauf max. 23 l/min
- Handbrause: COMPACT RAIN, Durchfluss max. 6,8 l/min (bei 3 Bar)
- Schlauchbrausegarnitur mit Antikalk-System
- Ausladung 225 mm
- automatische Umstellung Wanne/Brause
- Armaturenhöhe 185 mm
- Höhe bis Luftsprudler 140 mm
- Bohrungsdurchmesser Seitenventil 32 mm
- Bohrungsdurchmesser Auslauf 32 mm
- Bohrungsdurchmesser Schlauchbrausegarnitur 32 mm
- Rosette für Schlauchbrausegarnitur Ø 55 mm
- Rosette für Seitenventil Ø 55 mm
- Metallbrauseschlauch 1750 mm mit integriertem Verdrehenschutz

Eigensicher gegen Rückfließen.

| | | |
|--|-------------------------------|---------------|
| | Chrom | 27 502 360-00 |
| | Platin gebürstet | 27 502 360-06 |
| | Platin | 27 502 360-08 |
| | Messing (23kt Gold) | 27 502 360-09 |
| | Messing gebürstet (23kt Gold) | 27 502 360-28 |
| | Dark Platinum gebürstet | 27 502 360-99 |

Empfohlenes Zubehör



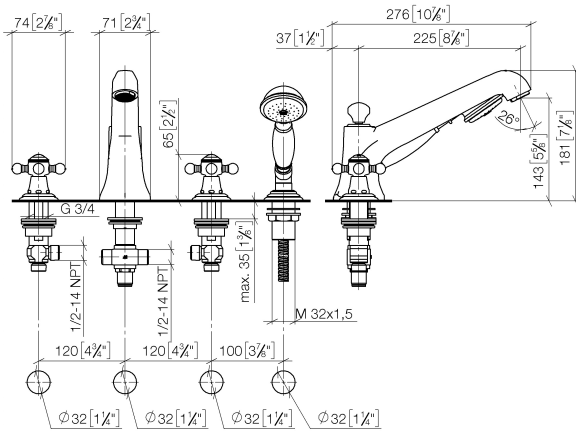
Perfecto Montagesystem - 12 614 970 90

Empfohlenes Zubehör

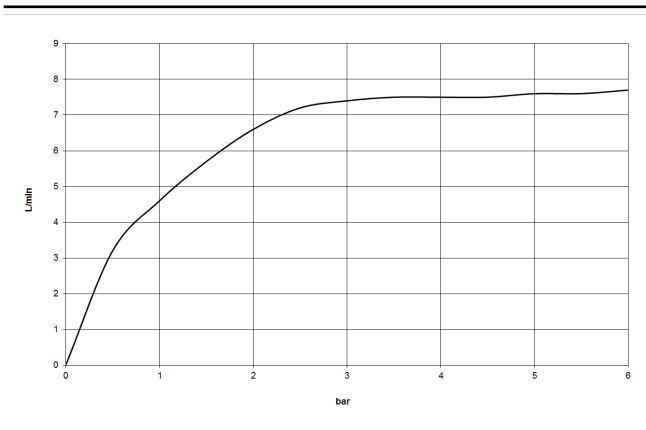


Zierkappen für Perfecto - Chrom 12 801 970-00
• 1 Paar

27 502 360
mm [inches]



Durchflussdiagramm

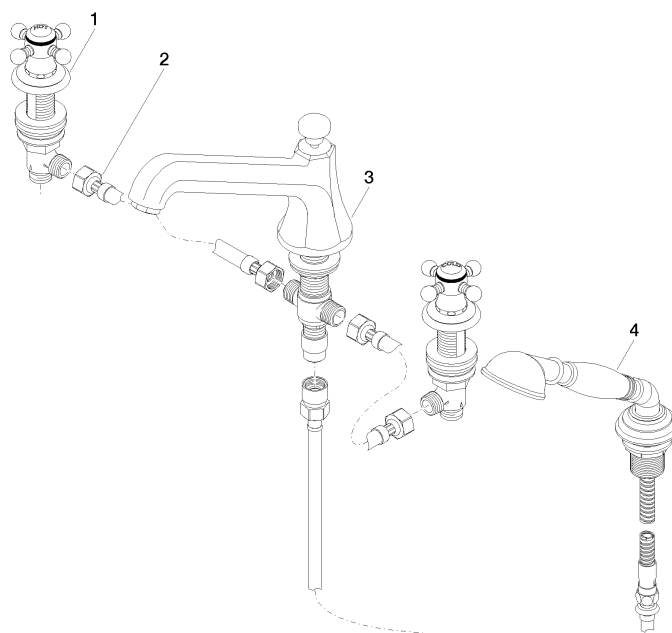


Zertifikate

LGA_8028.

Belgaqua_21-380-
27_4.

27 502 360



Ersatzteilstückliste

| Nr. | Artikelnummer | Benennung | Verbaumenge | Lieferzeit |
|--|---------------|--|-------------|------------|
| 1 | 20 000 360-00 | MADISON Seitenventil rechtsschließend kalt oder warm - Chrom | 2 | - |
| Ersatzteil nicht mehr bestellbar, bitte bestellen Sie den Nachfolgeartikel | | | | |
| 2 | 12 502 970 90 | Druckschlauch 1/2" x 1/2" x 400 mm - | 2 | 2 |
| 3 | 13 502 380-00 | Auslauf | 1 | 60 |
| 4 | 27 703 360-00 | MADISON Schlauchbrausegarnitur für Wannenrand- bzw. Fliesenrandmontage - Chrom | 1 | - |
| Ersatzteil nicht mehr bestellbar, bitte bestellen Sie den Nachfolgeartikel | | | | |